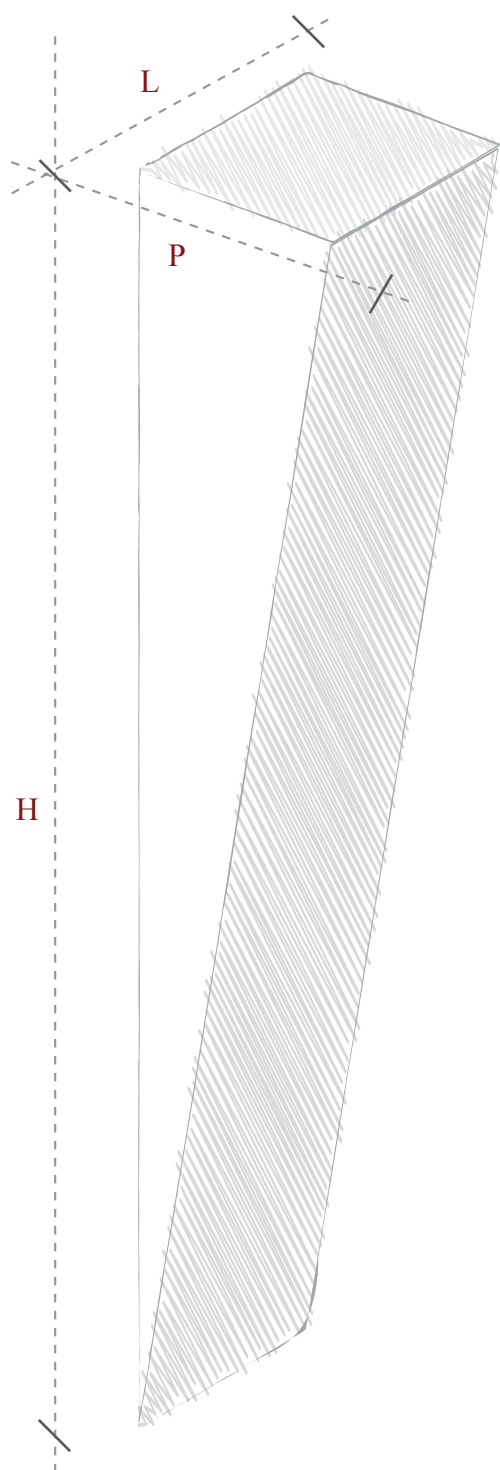


Cecilia
Mensole



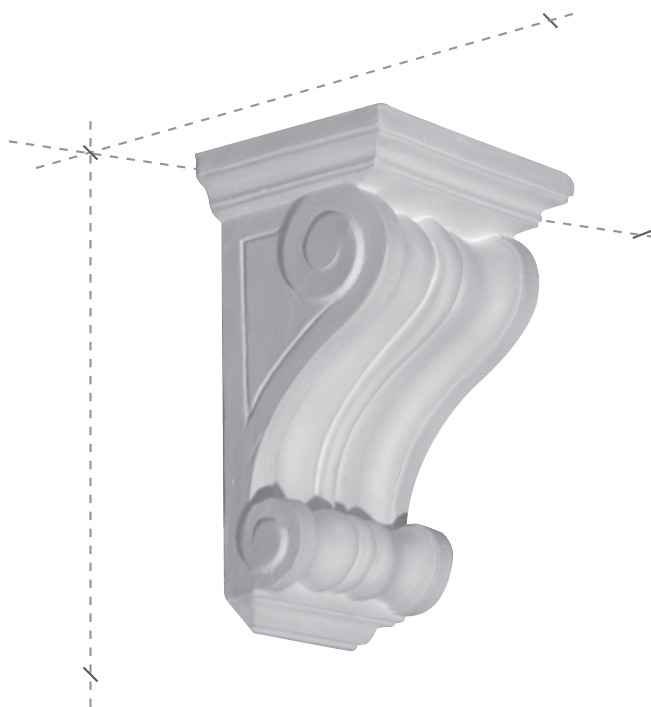
MENSOLE

La mensola, che nasce come elemento architettonico usato per sorreggere elementi sporgenti rispetto ad una facciata, realizzata in gesso ha una funzione puramente decorativa. Possono allora essere utilizzate in corrispondenza di passaggi ad architrave oppure fissate in parete per sorreggere elementi d'arredo poco pesanti.

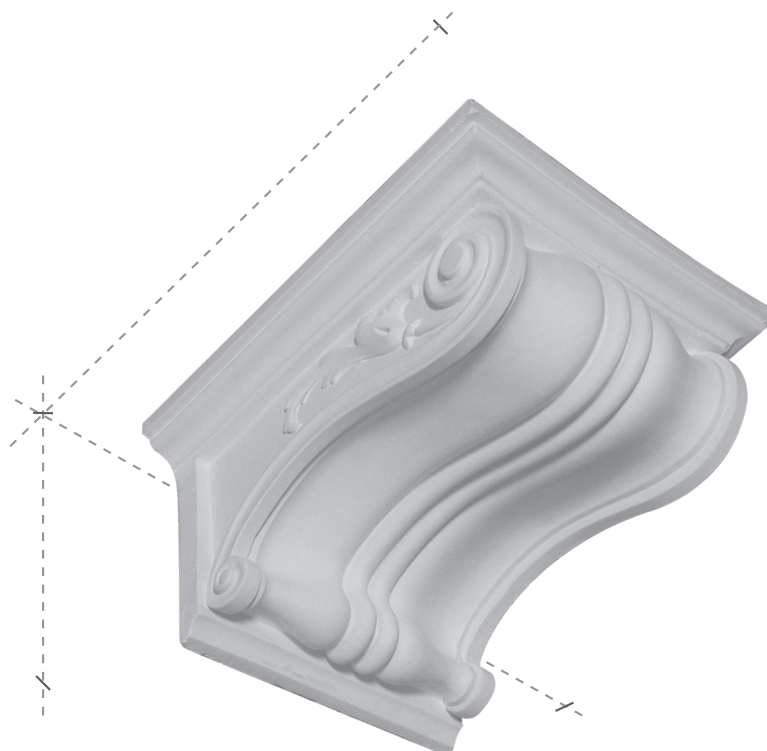


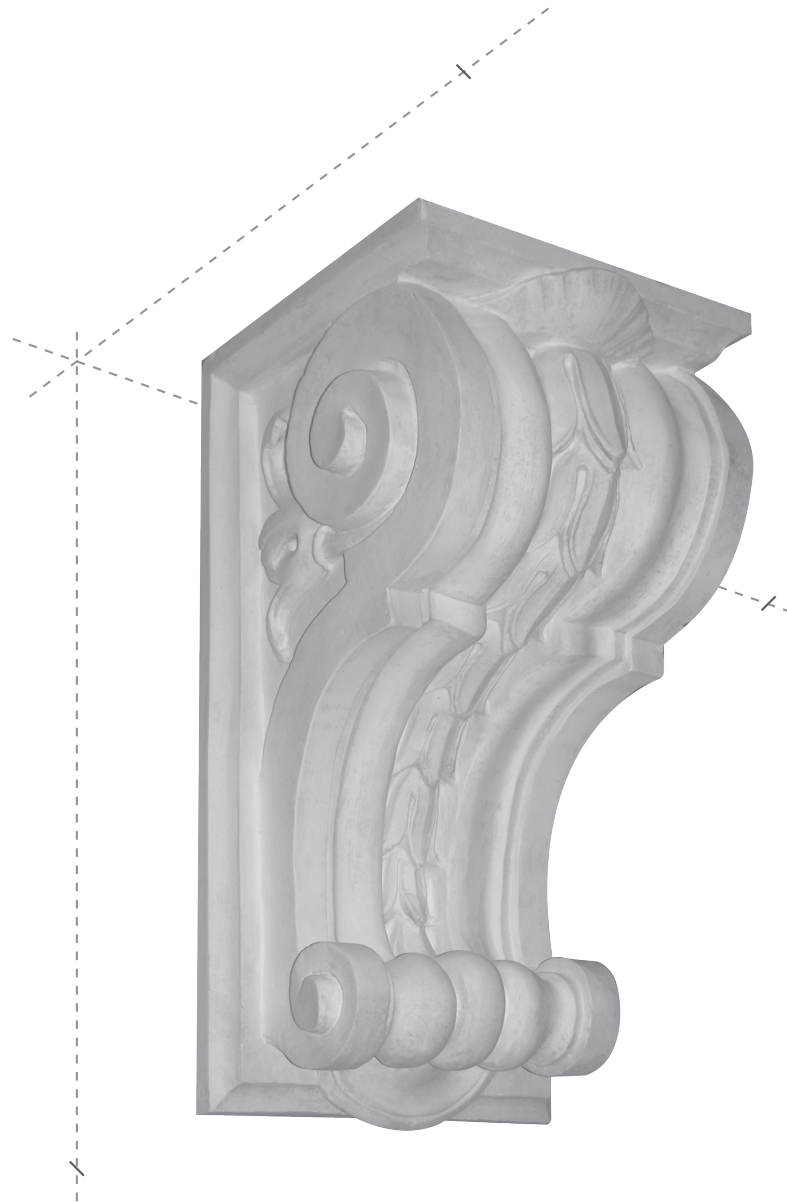
L. larghezza H. altezza P. profondità

MENSOLA
(Cod. 9301)
H. 18,0
L. 12,4
P. 9,5



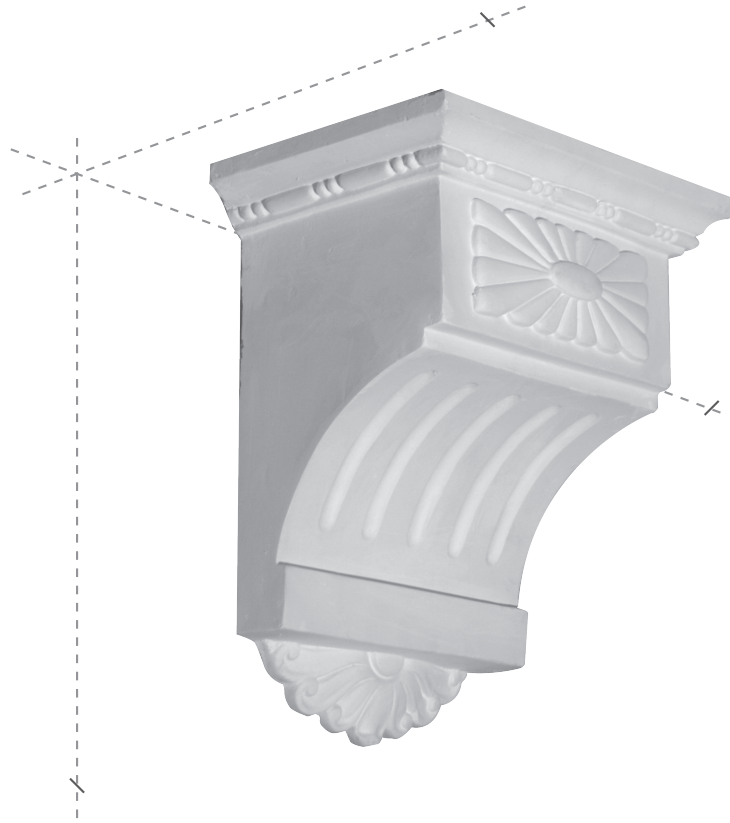
MENSOLA
(Cod. 9302)
H. 18,3
L. 30,0
P. 34,0



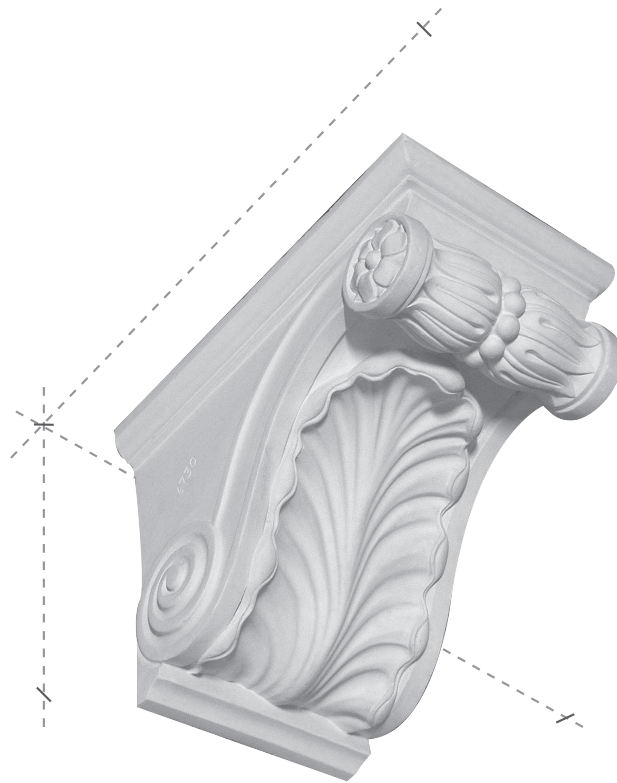


MENSOLA
(Cod. 9303)
H. 55,5
L. 30,5
P. 29,0

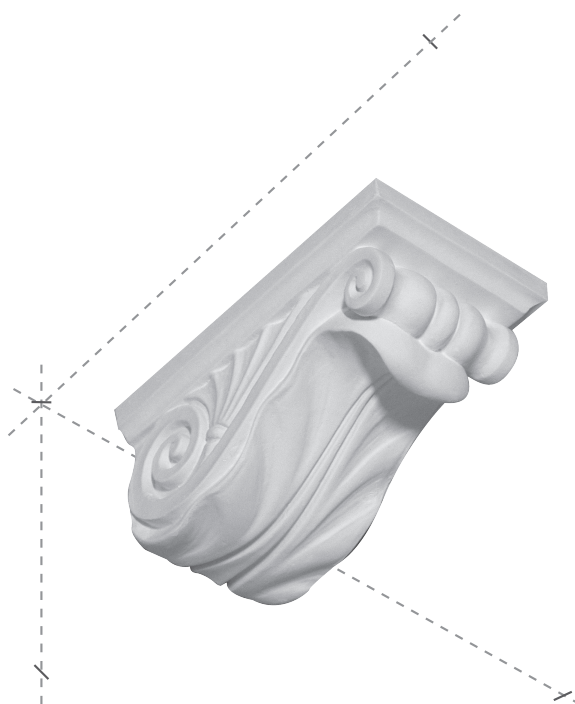
MENSOLA
(COD. 9304)
H. 26,5
L. 23,0
P. 14,3



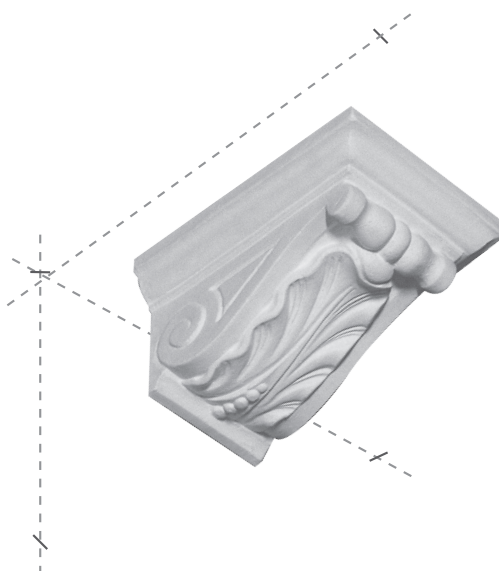
MENSOLA
(COD. 9305)
H. 22,0
L. 19,3
P. 30,0



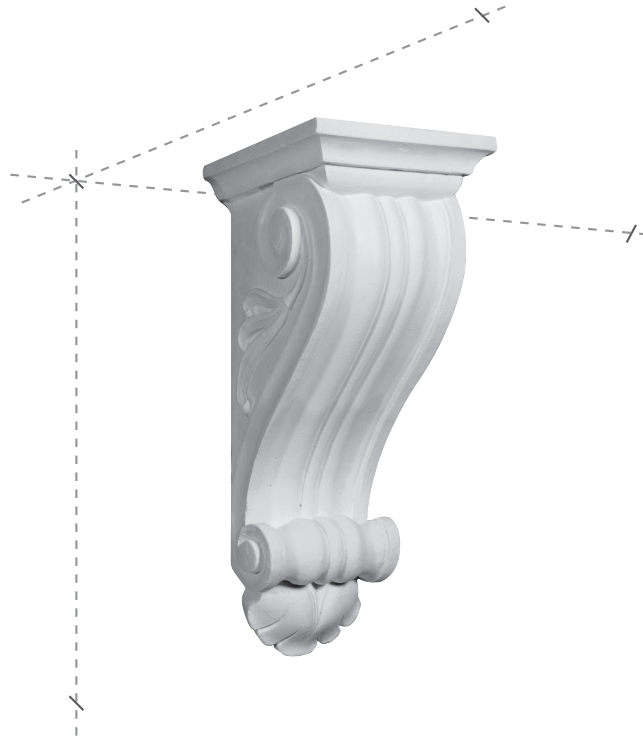
MENSOLA
(Cod. 9306)
H. 10,5
L. 12,5
P. 22,0



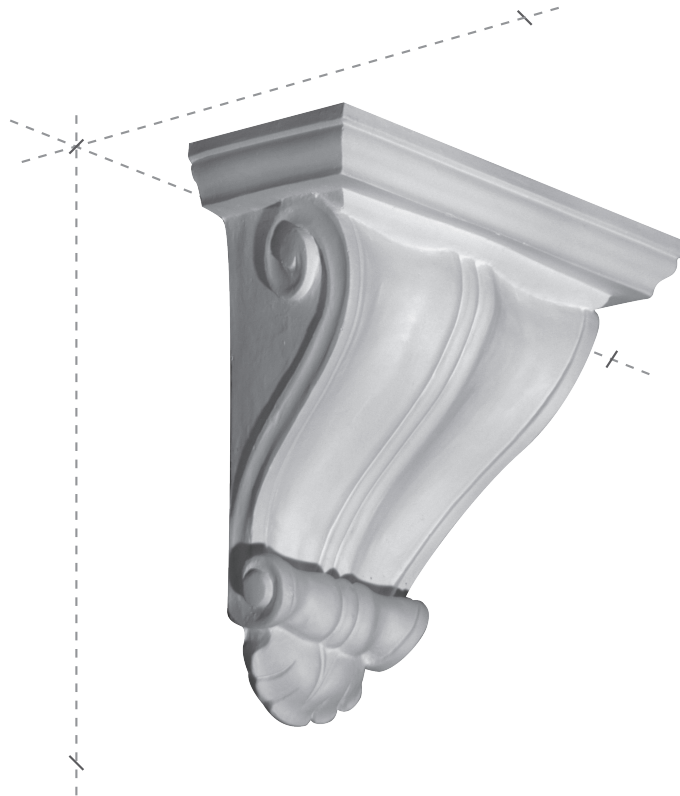
MENSOLA
(Cod. 9307)
H. 6,6
L. 9,3
P. 13,2



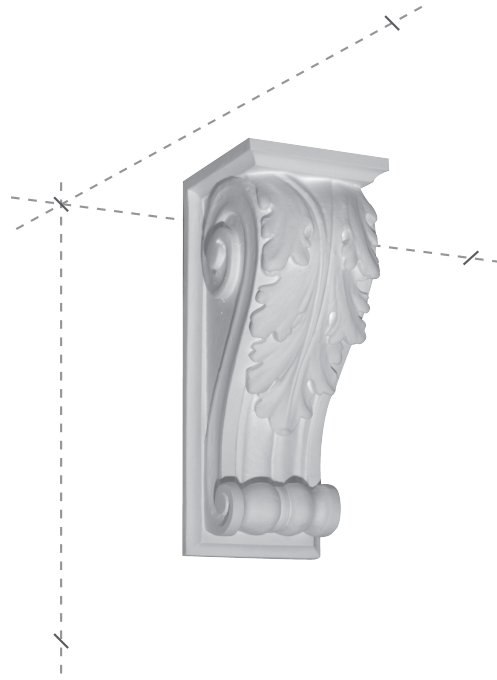
MENSOLA
(Cod. 9308)
H. 24,5
L. 10,0
P. 10,0



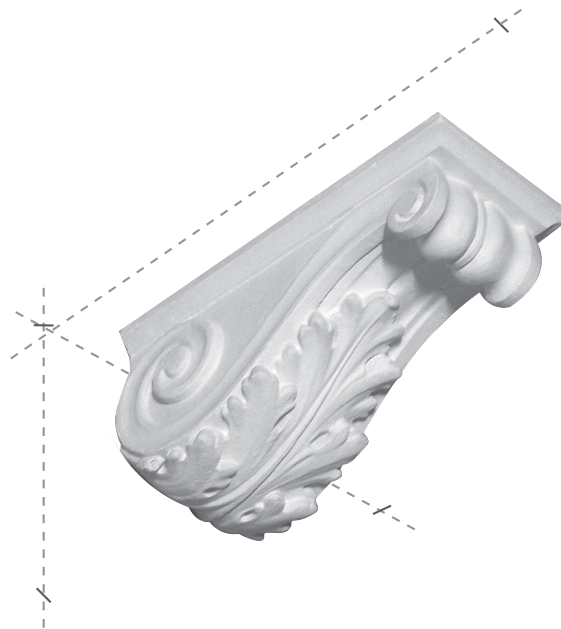
MENSOLA
(Cod. 9309)
H. 25,5
L. 21,5
P. 11,7



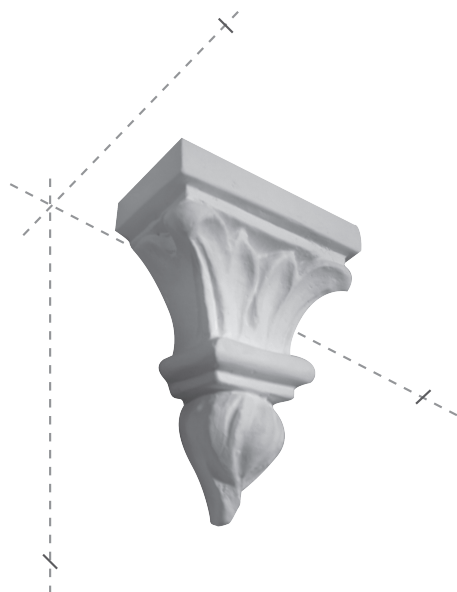
MENSOLA
(Cod. 9310)
H. 10,5
L. 8,5
P. 20,0



MENSOLA
(Cod. 9311)
H. 10.0
L. 8,2
P. 20,3



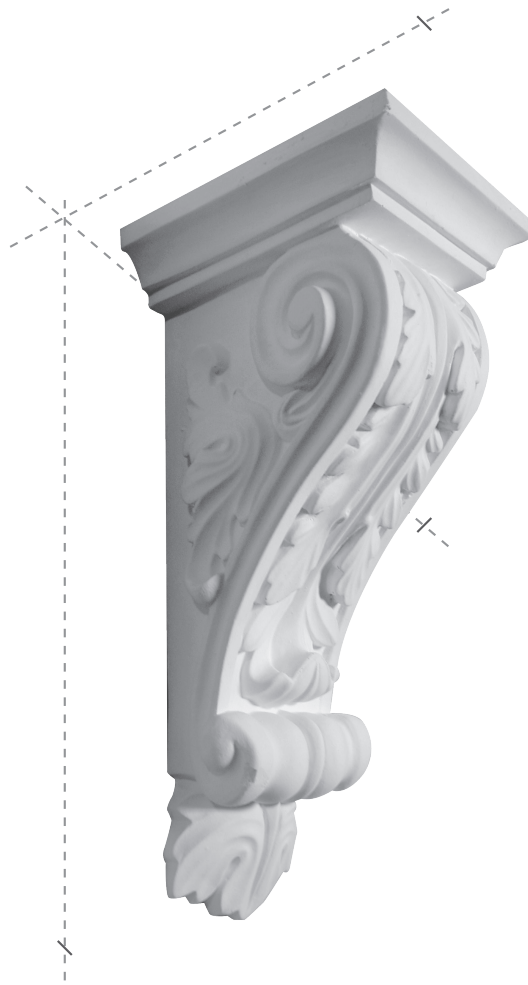
MENSOLA
(Cod. 9312)
H. 11,5
L. 9,7
P. 4,5



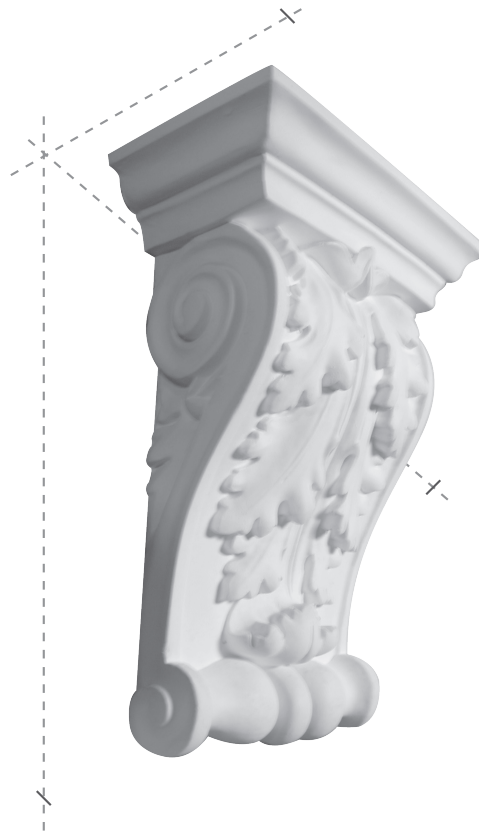
MENSOLA
(Cod. 9313)
H. 19,0
L. 15,5
P. 7,3



MENSOLA
(Cod. 9314)
H. 31,0
L. 12,5
P. 15,0



MENSOLA
(Cod. 9315)
H. 28,7
L. 21,5
P. 10,7





MENSOLA
(Cod. 9316)
H. 82,0
L. 22,4
P. 21,5



MENSOLA
(Cod. 9317)
H. 88,0
L. 18,0
P. 16,5

STUCCHI CECERE

Dal 1935



Stucchi Cecere

www.stucchicecere.it

via Tirso,105 - 00198 Roma, tel: +39 06 8552379, fax: +39 06 85832317, mail: info@stucchicecere.it